
Ervaringen in de Eifel van een Gea-lezer

Sinds een drietal jaren zoek ik amateuristisch naar fossielen, enthousiast gemaakt door mijn vriend Henk Nieuwenhuis uit Franeker, een gelouterd fossielenzoeker. Na een moeizaam begin als leek waarbij intuïtie, werklust en dadendrang een grote rol speelden heb ik wat aardige kleine dingen gevonden, o.a. in Frankrijk.

In het begin van dit jaar ging ik met de familie een weekje naar de Eifel, gecharmeerd van deze streek mede door het Gea-nummer van maart 1987. Vele vindplaatsen rond Gerolstein zocht ik af en ik vond leuke kleine en ook wat grotere zaken. Toch had ik het idee dat er beter spul te vinden moest zijn als ik maar wist waar. Als ik maar iemand kende uit de omgeving die me betere, minder frequent bezochte plaatsen kon aanwijzen. Uren zoeken naar een half trilobietje in Gees is tenslotte ook niet het ware.

Ik informeerde in Daun bij de plaatselijke VVV of er mogelijkheden waren tot het houden van fossielen-zoekexcursies onder leiding van een ervaren gids. Inderdaad bestond daartoe de gelegenheid. Terug in Franeker sprak ik Henk aan met het idee een lang weekend in de Eifel te organiseren, er een gids te "huren" en eens goed fossielen te zoeken.

Eind mei belde ik de VVV in Daun op om een afspraak te maken; niet in Gerolstein, dat leek me te bekend voor nog erg goede vondsten. Te Daun zei een dame dat we "telefonisch" konden intekenen en dat we eind juni terug moesten bellen. Er zou best wel enige belangstelling zijn. Eind juni belde ik terug, of de afspraak met de gids nog doorging. Alles was in orde: zaterdag 9 juli 14.30 uur VVV te Daun. De gids zou daar dan zijn.

Vrijdagavond kwamen we in Gerolstein aan, we vonden een kampeerterrein en verkenden meteen de omgeving. We vonden bijzonder leuke zeeleliestengels, bryozoën (mosdiertjes) en koralen. Zaterdagochtend zochten we nog in Gees, maar we vonden weinig. Toen naar Daun. Die middag moest het gebeuren: een gids zou ons naar de vindplaatsen in de Eifel brengen. Onder het nuttigen van hamburgers zei ik nog: Henk, als we de enige twee zijn dan nemen we de gids mee in de auto. Hij kan mooi achterin. Dan hoeven we ook niet achter elkaar aan te rijden. Hoeveel mensen zouden er nou op zaterdag 9 juli fossielen gaan zoeken in de Eifel.

Even voor half drie togen we richting VVV. Om de hoek stond een touringcar. Er verzamelden zich steeds meer mensen; gelukkig zonder gereedschap, dus geen fossielenzoekers. Er kwam geen gids. We werden steeds ongeruster. Als die mensenmassa nu toch eens op fossielen-excursie ging. Nee, dat zou wel niet: er was immers ook een non bij.

Toen er om tien over half drie nog geen fossielendeskundig uitzien gids type verschenen was besloot mijn vriend om bij de kennelijke leider van de groep te informeren wat het doel van de touringcar was. Antwoord: fossielen en geologische excursie. Wij waren verbijsterd. Zoveel mensen om enkele brachiopoden? Dat leek nog nuttelozer dan trilobieten in omgeploegd Gees. Toch besloten we maar te volgen, niet in de touringcar, die was al vol. Toen de bus wegreed, werd deze gevolgd door een zestal auto's met aspirant-geologen erin. We sloten ons bij de stoet aan en besloten de zaak even aan te kijken, misschien viel het nog mee. Men hield halt bij een vulkaanheuvel waar ooit olivijnknollen gelegen moeten hebben. Iedereen begon driftig te zoeken, ook de non, nu gewapend met een heuse geologenhamer. Zo te zien was de oogst niet groot.

Henk en ik stonden er wat verloren bij. We besloten maar verder op avontuur te gaan en raadpleegden de Gea-gids. Op naar Berndorf bij Hillesheim. Volgens Gea een zeer gevaarlijke groeve voor kinderen, dus in ieder geval rustig. In de groeve vonden we veel fossiel leven. We hadden net de conclusie getrokken dat er door aardverschuivingen en het werken in de groeve weinig echt mooi spul te vinden zou zijn, toen we boven ons het geluid van een autobus hoorden. Er stopten meer voertuigen. Wie schetst onze verbazing dat de excursie ook deze plek aandeed, ongeveer twintig minuten van de vorige verwijderd, en wie beschrijft de harkwoede en zoekdrift van de deelnemers. Zelfs in gereedstaande geladen vrachtwagens werd gezocht.

Hierna hebben we definitief afscheid genomen van de excursie, een ervaring rijker maar een illusie armer. Kun je in de nabije omgeving van of in Nederland nog wel een excursie houden? Met ervaren deskundigen en niet in afgegraasde fossielen-weiden?

Peter Post, Franeker

HET EI VAN COLUMBUS:

tips van en voor amateurs

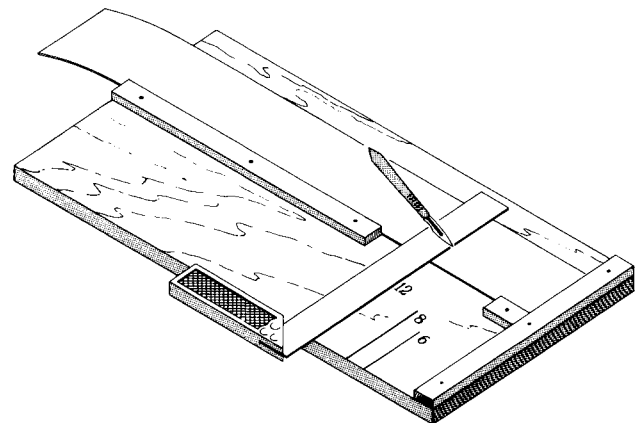
Zelf doosjes maken, snel en goedkoop

Bijna elke verzamelaar kampt met een opbergprobleem. Het systematisch en overzichtelijk opbergen van de stukken is het kenmerk van de goede verzamelaar. Daarvoor kunnen planken, kasten en laden beschikbaar zijn, maar daarmee alleen zijn wij, mineralen- en fossielenverzamelaars, nog niet gebaat. Vooral voor de kleinere objecten neem je dan je toevlucht tot doosjes, bakjes, buisjes e.d. om de zaken bij elkaar te houden en beschadiging te voorkomen.

Nu is alles te koop, maar vooral als het om grote aantallen gaat kunnen de kosten flink oplopen. Als de waarde van een verzameling hoofdzakelijk wordt bepaald door het bedrag dat aan mooie doosjes is uitgegeven, zijn we m.i. toch verkeerd bezig.

Kartonnen doosjes

Laden en ladenkastjes zijn goed en "roetsj"-vrij te vullen met uitneembare kartonnen doosjes in diverse standaardafmetingen. U kunt de maat van de te maken doosjes zelf bepalen door uit te gaan van de afmetingen van dat wat u wilt opbergen en van de kast of laden die u ter beschikking heeft.



Afb. 1. Snijplank voor het op de juiste lengte afsnijden van de kartonnen stroken.